



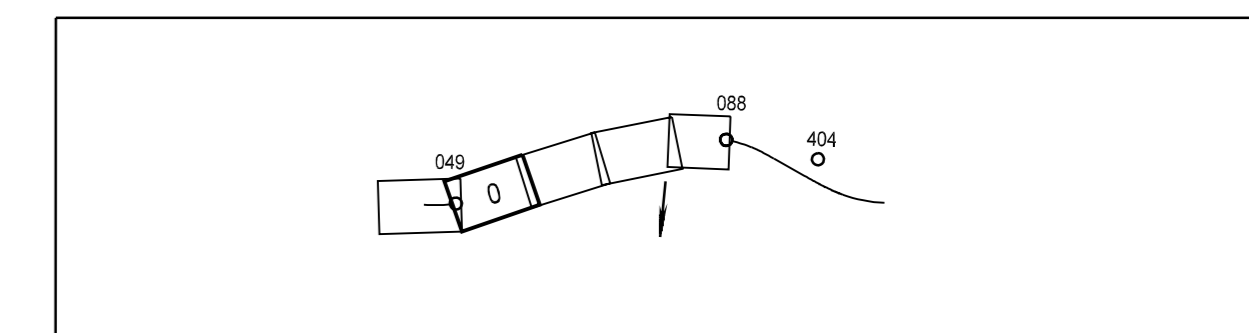
y=62803.92
x=39182.71

y=61912.30
x=38730.19

y=42612.48
x=39821.36

y=61620.86
x=39388.83

Tk 22000	424	Acherleben	Landkreis Saalkreisverwaltung Sachsen-Anhalt	
Kontext	Blende	Name	Herausgeber	Genehmigung



5.			
4.			
3.			
2.			
1.			
Nr.	Art der Änderung	Datum	Aufgebl.

Straßenbauverwaltung des Landes Sachsen-Anhalt
Straßenbauamt Halberstadt

Unterlagen:
Blatt Nr.: 049-0
Reg. Nr.:

B 6n
Acherleben - Quedlinburg

NK 4234 049 - NK 4234 088
km 0,0 - 1,0

Straßenbestandsplan
Maßstab 1 : 1000
Luftbildkarte

Bildtag: 15.04.2003 Festlegung: 9/2003
Technische Ausführung: 9/2003
Kriterien:

Lotus-System: 4218 (1" / 1:150)
Höhenzugsystem: MNN 145 100

Werk: Leisig 10
Projekt: 049-0
D-04103 Leisig
Datum: 09/01/03 10:00:00